



FEDERATION  
INTERNATIONALE  
DE L'AUTOMOBILE  
WWW.FIA.COM

2024

## ANNEXE J / APPENDIX J – ARTICLE 269

## Réglementation Spécifique aux Voitures DC1 de Drifting

## Specific Regulations for DC1 Drift Vehicles

Article modifié-Modified Article	Date d'application-Date of application	Date de publication-Date of publication

Chapitre Chapter	Réglementation	Regulations
---------------------	----------------	-------------

## 1 – GENERALITES / GENERAL


01-2	<p><b>Voitures admises :</b> Les Véhicules admis doivent être considérés comme des "Véhicules de production" et avoir été construits à 500 exemplaires minimum. Les types de carrosserie admis sont les suivants : coupé, berline, break, n'ayant pas plus de 5 portes.</p> <p>Les Véhicules doivent conserver la structure monocoque/du châssis d'origine entre les points d'ancrage de la suspension avant et arrière d'origine.</p> <p>Chaque Véhicule doit être muni d'un Passeport Technique de la FIA pour le Drifting, qui doit être présenté lors des vérifications techniques ou à la demande d'un officiel de la FIA. <b>(à préciser)</b></p> <p>Les Véhicules qui ne répondent pas aux critères d'admissibilité ci-dessus doivent être acceptés par la Commission Drifting de la FIA et le Département Technique de la FIA.</p>	<p><b>Eligible cars:</b> Eligible Vehicles must be considered a "production Vehicle" and have had a minimum build run of 500 units. Eligible body styles include: coupe, sedan, station wagon, have no more than 5 doors.</p> <p>Vehicles must maintain the original OEM unibody/chassis and / or frame structure between the OEM front and rear suspension mounting points.</p> <p>Each Vehicle must have an FIA Technical Passport for Drifting which must be presented at scrutineering or at the request of an FIA official. <b>(to be specified)</b></p> <p>Vehicles that do not meet the above eligibility criteria must be accepted by the FIA Drifting Commission and the FIA Technical Department.</p>
03-1	<b>MODIFICATIONS ET ADJONCTIONS AUTORISEES</b>	<b>AUTHORISED MODIFICATIONS AND ADDITIONS</b>
03-2	Le présent règlement est rédigé en termes d'autorisation ; ce qui n'est pas expressément autorisé ci-après est dès lors interdit.	These regulations are written in terms of authorisation; therefore, what is not expressly authorised hereinafter is prohibited.

## 2 – DIMENSIONS, POIDS, LEST / DIMENSIONS, WEIGHT, BALLAST

201-1	<b>POIDS MINIMUM</b>	<b>MINIMUM WEIGHT</b>
201-2	950 kg	950 kg
201-3	<b>POIDS MAXIMUM</b>	<b>MAXIMUM WEIGHT</b>
201-4	1500 kg	1500 kg
202-1	<b>LEST</b>	<b>BALLAST</b>
202-2	L'utilisation de lest est autorisée. Le lest maximal autorisé est de 25 kg. Le lest doit uniquement servir à ajouter du poids au Véhicule. Le lest ne doit être monté qu'entre les essieux avant et arrière. Les Blocs de lest doivent peser au moins 5 kg chacun et ne peuvent pas être constitués de liquide ou de tout type de granulés ou de matériaux granulés. Le lest doit être solidement fixé au Châssis à l'aide d'au moins deux (2) boulons de Grade 8 de 8,8 mm par 5 kg. Aucun dispositif de transfert de masse n'est autorisé, y compris, mais sans s'y limiter, les dispositifs hydrauliques, pneumatiques ou électroniques.	Ballast permitted. Maximum allowable ballast 25 kg. Ballast must only serve the unique purpose of adding weight to the Vehicle. Ballast must only be mounted between front and rear axle. Ballast Blocks must weight no less than 5 kg each and cannot be made of liquid or any type of pellets or granulated material. Ballast must be securely fastened with a minimum of two (2) 8mm – 8.8 Grade bolts per 5 kg, attached to the Chassis. No weight shifting devices are allowed including but not limited to hydraulic, pneumatic or electronic devices.

## 3 – MOTEUR / ENGINE

301-1	<b>MOTEUR</b>	<b>ENGINE</b>
301-2	Un seul moteur à combustion interne de type automobile est autorisé. Les substitutions et modifications de moteurs sont libres, mais ne peuvent fonctionner qu'avec des mélanges d'essence ou d'éthanol. Les systèmes Electriques et Hybrides sont admis en compétition avec l'accord écrit préalable du Département Technique de la FIA.	Only one internal-combustion automotive-type engine permitted. Engine substitutions and modifications are free but may only run on petrol or ethanol blends. Electric and Hybrid powered systems are eligible for competition with prior written approval from the FIA Technical Department.
301-3	<b>VOLANT MOTEUR</b>	<b>FLYWHEEL</b>
301-4	L'utilisation de volants moteurs en fonte est interdite. L'utilisation de volants moteurs certifiés pour le Sport Automobile est recommandée.	The use of cast iron flywheels is prohibited. The use of flywheels certified for Motorsport is recommended.
302-1	<b>TURBOCOMPRESSEUR</b>	<b>TURBOCHARGER</b>
302-2	Tout type de Turbocompresseur automobile est autorisé. Le Turbocompresseur doit rester dans l'état où il a été fabriqué.	Any kind of automotive Turbocharger permitted. Turbocharger must remain unaltered in manufacturer condition.
303-1	<b>COMPRESSEUR / PRO-COMPRESSEUR</b>	<b>SUPERCHARGER / PRO-CHARGER</b>
303-2	Tout type de Compresseur ou de Pro-compresseur automobile est autorisé. Le Compresseur ou le Pro-compresseur doit rester intact, dans l'état où il a été fabriqué. Les limites de Surmultiplication du Constructeur s'appliquent.	Any kind of automotive Supercharger or Pro-Charger permitted. Supercharger or Pro-Charger must remain unaltered in manufacturer condition. Manufacturer Overdrive limits apply.
304-1	<b>PROTOXYDE D'AZOTE</b>	<b>NITROUS OXIDE</b>
304-2	Si l'utilisation du Protoxyde d'Azote est autorisée, celui-ci doit être disponible dans le commerce. Une bonbonne de Protoxyde d'Azote limitée à 20 livres au maximum est autorisée. Si elle est installée dans l'habitacle, la bonbonne doit être équipée d'une soupape de surpression et le système de ventilation doit	If the use of Nitrous Oxide is permitted, it must be commercially available. Maximum one Nitrous bottle limited to 20lbs. permitted. If installed in driver compartment, bottle must be equipped with a relief valve and vented outside of driver's compartment. The Bottle must be stamped with a CE or DOT marking, must

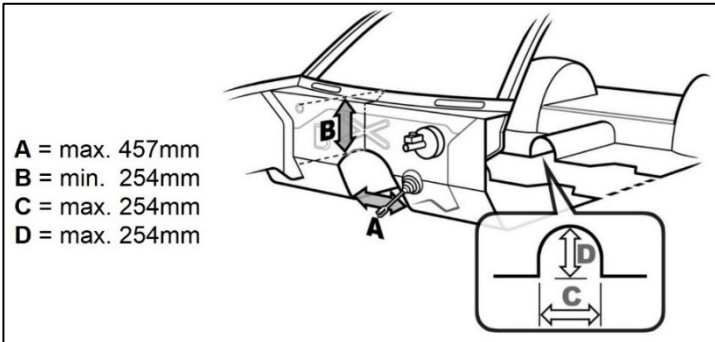
	<p>déboucher à l'extérieur de l'habitacle. La Bonbonne doit être estampillée CE ou DOT, doit avoir une pression minimale de 124 bars et doit être fixée solidement par au moins deux sangles métalliques à vis (pas de colliers de fixation ou d'accrochages par bandes).</p> <p>Des pattes anti-torpilles sont requises. Les tuyaux allant de la bonbonne au solénoïde doivent être à haute pression, à tresse métallique ou acceptés par la FIA. Un interrupteur Hobbs ou un système équivalent est obligatoire et doit être installé de sorte que le système de protoxyde d'azote ne puisse être activé que lorsque la pression du carburant est suffisante. Les systèmes de chauffage à commande thermostatique disponibles dans le commerce de type couverture chauffante sont autorisés. Tout autre système de chauffage externe de la bonbonne est interdit. Tous les véhicules utilisant une bonbonne de protoxyde d'azote doivent porter un autocollant conforme au Dessin 304-3. L'autocollant doit être clairement visible et sera placé à un endroit qui ne risque pas d'être endommagé en cas d'accident et qui est proche du numéro de compétition.</p> <p>Les exigences légales du pays organisateur concernant l'utilisation et la manipulation de Protoxyde d'Azote doivent être respectées à tout moment.</p>	<p>have a minimum 124 bar rating and must be securely mounted by a minimum of 2 screw-locked metallic straps (no hose clamps or tie wraps).</p> <p>Anti-torpedo tabs are required. The hoses from the bottle to the solenoid must be high pressure, steel braided or FIA accepted. A Hobbs switch or an equivalent system is mandatory and must be installed so that the nitrous system may only be activated when there is sufficient fuel pressure. Commercially available, thermostatically controlled, blanket-type warmer accepted. Any other external heating of the bottle is prohibited. All vehicles using a bottle of nitrous oxide must bear a sticker according to Drawing 304-3. The sticker must be clearly visible and will be located in a place which is unlikely to be damaged in the event of an accident and which is near to the competition number.</p> <p>The legal requirements of the hosting country concerning the use and handling of Nitrous Oxide must be obeyed at all times.</p>
304-3	 <p>Dessin / Drawing 304-3</p>	
305-1	<b>CARBURANT - SYSTEME DE CARBURANT</b>	<b>FUEL - FUEL SYSTEM</b>
305-2	Carburant de Course sans plomb, max. 85 % d'éthanol autorisé. L'utilisation de Diesel, de gaz naturel ou de propane est interdite.	Unleaded Racing fuel, max. 85% ethanol permitted. The use of Diesel, natural gas or propane is prohibited.
305-3	<b>SYSTEME DE CARBURANT - EMBLACEMENT</b>	<b>FUEL SYSTEM - LOCATION</b>
305-4	Toutes les cellules de carburant, canalisations, pompes, soupapes, etc. doivent se trouver à l'extérieur de l'habitacle et dans les limites de la structure du Véhicule. Les robinets d'alimentation en carburant et les isolateurs de jauge de pression de carburant doivent être situés au moins 150 mm en avant du volant moteur. Seuls les isolateurs de pression de Carburant, avec canalisations à tresse métallique, peuvent être montés sur la cloison pare-feu.	All fuel cells, lines, pumps, valves, etc. must be outside the Drivers compartment and within the confines of the Vehicles structure. Fuel-distribution blocks and fuel-pressure gauge isolators must be located at least 150mm forward of the flywheel area. Only Fuel pressure isolators, with steel braided lines, may be mounted on firewall.
305-5	<b>CELLULE DE CARBURANT</b>	<b>FUEL CELL</b>
305-6	Cellule de carburant conforme aux Normes FIA FT3, FT3.5, FT5-1999 obligatoire. Une seule Cellule de Carburant est autorisée. La cellule de carburant doit être équipée d'une mise à l'air libre vers l'extérieur de la carrosserie.	Fuel cell meeting FIA Standard FT3, FT3.5, FT5-1999 mandatory. Only one Fuel Cell permitted. Fuel cell must be vented to outside of the body.

	<p>La cellule de carburant, les systèmes de remplissage et de ventilation doivent être séparés de l'habitacle par un dispositif de protection ignifugé et étanche aux liquides.</p> <p>La cellule de carburant doit être munie d'un bouchon à verrouillage positif.</p> <p>La cellule de carburant doit être solidement fixée et se trouver à au moins 200 mm à l'intérieur de la structure du Véhicule.</p> <p>Les systèmes artificiels de chauffage ou de refroidissement (par ex. : réservoirs réfrigérés, glace, fréon, etc.) sont interdits.</p> <p>Les systèmes de circulation ne faisant pas partie du système normal de pompe à carburant sont interdits.</p> <p>La Cellule de Carburant doit être de type à outre.</p> <p>Le remplissage pressurisé est interdit.</p> <p>Le tuyau de mise à l'air du réservoir de carburant jusqu'aux soupapes décrites ci-dessous doit être équipé d'un système comportant les éléments suivants :</p> <ul style="list-style-type: none"> <li>• Soupape anti-tonneau activée par gravité</li> <li>• Soupape de mise à l'air libre à flotteur</li> <li>• Soupape de surpression tarée à une pression maximale de 200 mbar, fonctionnant quand la soupape à flotteur est fermée (voir également l'Article 253-14 de l'Annexe J au Code Sportif International).</li> </ul>	<p>The fuel cell, the filling and ventilation systems must be separated from the cockpit by a fireproof and liquid-proof protective device.</p> <p>Fuel cell must have positive-lock cap.</p> <p>Fuel cell must be securely mounted and be at least 200mm inside of the Vehicles structure.</p> <p>Artificial cooling or heating systems (i.e. cool cans, ice, Freon, etc.) prohibited.</p> <p>Circulating systems, not part of normal fuel-pump system, prohibited.</p> <p>Fuel Cell must be bladder type.</p> <p>Pressurized refilling is prohibited.</p> <p>The ventilation line of the fuel cell as far as the valves described below must be fitted with a system complying with the following conditions:</p> <ul style="list-style-type: none"> <li>• Gravity activated roll-over valve</li> <li>• Float chamber ventilation valve</li> <li>• Blow-off valve with a maximum over pressure of 200 mbar, working when the float chamber ventilation valve is closed (see also Appendix J Art. 253-14 of the International Sporting Code).</li> </ul>
305-7	<b>CANALISATIONS DE CARBURANT</b>	<b>FUEL LINES</b>
305-8	<p>Toutes les canalisations de carburant non d'origine (y compris les canalisations de jauge et/ou d'enregistreur de données) doivent être métalliques, en acier ou en nylon tressé et être équipées d'extrémités de tuyau AN (voir également l'Article 253-3 de l'Annexe J au Code Sportif International).</p> <p>Aucune canalisation de Carburant ne peut passer par l'habitacle.</p>	<p>All non-OEM fuel lines (including gauge and/or data recorder lines) must be metallic, steel or nylon braided and be fitted with AN hose ends (see also Appendix J Art. 253-3 of the International Sporting Code).</p> <p>No Fuel line may be routed through the Drivers compartment.</p>
305-9	<b>POMPE A CARBURANT</b>	<b>FUEL PUMP</b>
305-10	<p>Les véhicules équipés de pompes à carburant mécaniques de type autre que d'origine doivent disposer d'un robinet d'arrêt du carburant à fermeture rapide à la portée du pilote et placé sur la canalisation de carburant principale, entre le réservoir de carburant et le carburateur et/ou l'injection. Les dispositifs de recirculation du carburant ne faisant pas partie du système de pompe à carburant normal sont interdits.</p> <p>Toutes les pompes à carburant doivent fonctionner uniquement lorsque le moteur tourne, sauf durant la mise en route (voir également l'Article 253-3 de l'Annexe J au Code Sportif International).</p>	<p>Vehicles with a non-OEM-type mechanical fuel pump must have a quick-action fuel shutoff valve within easy reach of driver and located in the main fuel line between the fuel tank and the carburettor and/or injectors. Fuel recirculation systems not part of the normal fuel/pump system prohibited.</p> <p>All electric fuel pumps must only operate when the engine is running, except during the starting process. (see also Appendix J Art. 253-3 of the International Sporting Code)</p>
306-1	<b>ADMISSION</b>	<b>INDUCTION</b>
306-2	<p>Toute admission est autorisée. L'injection de carburant électronique ne peut contrôler que les fonctions du moteur. Les systèmes en boucles ouvertes sont autorisés sur les Véhicules de production dotés d'une injection de carburant électronique d'origine. L'utilisation des critères de performance des véhicules, de la vitesse des roues, de la vitesse de l'arbre de transmission, de l'accélération du véhicule, etc. par un système d'injection de carburant est interdite.</p>	<p>Any induction permitted. Electronic fuel injection may monitor engine functions only. Open-loop systems permitted on production Vehicles as equipped with OEM electronic fuel injection. Utilization of vehicle performance criteria, wheel speed, prop shaft speed, vehicle acceleration, etc. by fuel-injection system prohibited.</p>
307-1	<b>TROP-PLEIN</b>	<b>LIQUID OVERFLOW</b>
307-2	<p>Un récupérateur pour le trop-plein de liquide de refroidissement, dont la capacité minimale requise est de 1 litre, est obligatoire. Il doit être placé à l'extérieur de l'habitacle.</p>	<p>Catch-can mandatory for coolant overflow, 1ltr. minimum capacity required. Must be placed outside Drivers compartment.</p>

## 4 – STRUCTURE MONOCOQUE - CHASSIS / UNIBODY - CHASSIS

401-1	MODIFICATIONS DE LA STRUCTURE MONOCOQUE - DU CHASSIS	UNIBODY - CHASSIS MODIFICATIONS
401-2	Le plancher, le châssis et/ou la structure monocoque d'origine doivent rester structurellement non modifiés dans la zone comprise entre les plans verticaux créés par le point de suspension ou le point d'ancrage du sous-châssis d'origine le plus en avant et le plus en arrière, conformément au Dessin 402-1.	The original OEM floor pan, frame and or unibody – chassis must remain structural unmodified in the area between the vertical planes created by the original forward most and rearward most suspension point or sub frame mounting point in accordance with Drawing 402-1.
<div style="text-align: center;"> <p>Dessin / Drawing 402-1</p> </div>		
402-2	Le plancher, le châssis et/ou la structure monocoque d'origine doivent rester structurellement non modifiés dans la zone comprise entre les plans horizontaux créés par le plancher d'origine au niveau du plan horizontal le plus bas et le toit au niveau de son plan horizontal le plus haut.	The original OEM floor pan, frame and/or unibody must remain structural unmodified in the area between the horizontal planes created by the original floor pan at the lowest horizontal plane to the roof at its highest horizontal plane.

	Les éléments qui se trouvent dans la zone non modifiée et qui peuvent être retirés comprennent la plage arrière d'origine, les supports pour les colonnes de direction d'origine non utilisées, les fixations de balais d'essuie-glace d'origine non utilisés. Il est permis de remplacer le panneau de toit extérieur par un panneau composite. Aucune autre modification structurelle du châssis n'est autorisée, à l'exception de celles mentionnées dans le Passeport Technique de la FIA et approuvées par le Délégué Technique de la FIA.	Items in the unmodified area that are allowed to be removed can include original rear window parcel shelf, mounts for unused OEM steering columns, unused OEM windshield wiper mounts. It is permitted to replace the exterior roof panel with a composite panel. No other structural modifications to the chassis permitted except those noted in the FIA Technical Passport and approved by the FIA Technical Delegate.
403-1	<b>CADRE DE PARE-CHOCS</b>	<b>BUMPER FRAME</b>
403-2	Tous les Véhicules doivent être équipés de cadres de pare-chocs avant et arrière, sauf si le Pare-chocs d'origine, y compris le cadre/support de Pare-chocs d'origine, est utilisé et fixé aux points de fixation d'origine. Les cadres de Pare-chocs doivent avoir un diamètre extérieur de 25 mm minimum à 44 mm maximum. Des tubes en acier d'une épaisseur de paroi de 1,6 mm minimum à 3,2 mm maximum doivent être utilisés. Tous les tubes des cadres de pare-chocs doivent rester creux. Les cadres de pare-chocs doivent être fixés au Véhicule avec un minimum de quatre (4) attaches/boulons de 10 mm par côté (au moins de Grade 8.8) ou soudés pour empêcher le cadre de pare-chocs d'être délogé du Véhicule. Les cadres de pare-chocs doivent être arrondis ou recouverts pour éviter qu'ils ne se bloquent ou ne percent un autre Véhicule. Les cadres de pare-chocs doivent au moins couvrir la largeur des longerons avant et arrière. Les tubes ne doivent pas être exposés et doivent rester derrière les protections de pare-chocs, avec un espace maximum de 50 mm entre la protection de pare-chocs et le cadre du pare-chocs lui-même. Le pare-chocs doit être fixe, l'utilisation d'amortisseurs, de ressorts, d'articulations et de joints coulissants n'est pas autorisée, sauf s'ils sont d'origine. Les cadres de pare-chocs doivent rester dans les limites des lignes du carénage et de la carrosserie sans protection supplémentaire ou extension de la carrosserie pour ce faire.	All Vehicles must be equipped with front and rear bumper frames unless OEM Bumper incl. OEM Bumper frame/support is used and attached at the OEM attachment points.  Bumper frames must be constructed of min. 25mm to max. 44mm od. Steel tubing with a wall thickness of min. 1.6mm to max. 3.2mm. All bumper frame tubing must remain hollow. Bumper frames must be fastened to the Vehicle with a minimum of four (4) 10mm fasteners/bolts per side (minimum Grade 8.8) or welded to prevent the bumper frame from being dislodged from the Vehicle. Bumper frames must be rounded off or capped off to prevent becoming locked or piercing another Vehicle. Bumper frames must at minimum span the width of the front and rear frame rails. Tubing must not be exposed and must remain behind the bumper covers with maximum clearance of 50mm between the bumper cover and the bumper frame itself. Bumper must be fixed, the use of shock absorbers, dampers, springs, pivots and slip joints is not permitted unless OEM. Bumper frames must remain in the confines of the body lines and body work without additional covers or body work extensions in order to do so.
404-1	<b>CRICS A AIR / DISPOSITIF DE LEVAGE</b>	<b>AIR JACKS / LIFTING DEVICE</b>
404-2	Les Crics à Air et/ou autres dispositifs de levage automatisés sont interdits.	Air Jacks and/or other automated lifting devices are prohibited.
405-1	<b>ANNEAU DE REMORQUAGE</b>	<b>TOWING EYE</b>
405-2	Tous les Véhicules doivent être équipés d'un anneau de remorquage arrière et avant capable de supporter au moins 1,5 fois le poids brut du Véhicule. L'anneau de remorquage ne doit pas dépasser de plus de 75 mm la silhouette de la carrosserie s'il est en métal. Il doit être clairement visible et peint en jaune, rouge ou orange ou doit être indiqué sur la carrosserie.	All Vehicles must be equipped with a rear and front towing-eye which is capable of sustaining a minimum 1.5 times of the Vehicle gross weight. The towing eye must not protrude more than 75mm out of the silhouette of the bodywork if made of metal. It must be clearly visible and painted in yellow, red or orange or must be indicated on the bodywork.
406-1	<b>CLOISON PARE-FEU</b>	<b>FIREWALL</b>
406-2	Une Cloison pare-feu est obligatoire. Elle doit être fabriquée en Acier de 0,8 mm ou en Aluminium de 1,5 mm au minimum. Tout trou dans la cloison pare-feu doit être d'une taille minimale pour le passage des commandes et/ou des câbles, et doit être complètement scellé pour empêcher le passage de fluides ou de flammes du compartiment moteur vers l'habitacle.	A Firewall is mandatory. Firewall must be constructed of minimum 0.8mm Steel or 1.5mm Aluminium. Any holes in the firewall must be of the minimum size for the passage of controls and/or wires and must be completely sealed to prevent the passage of fluids or flames from the engine compartment to the Drivers compartment.
406-3	<b>MODIFICATIONS DE LA CLOISON PARE-FEU / DU TUNNEL DE TRANSMISSION</b>	<b>FIREWALL / TRANSMISSION TUNNEL MODIFICATIONS</b>
	Les modifications de la cloison pare-feu et du Tunnel de Transmission sont autorisées conformément au Dessin 406-4. La longueur du cône allant de la cloison pare-feu à l'extrémité du tunnel de transmission jusqu'au début du tunnel d'arbre de transmission ne doit pas dépasser 915 mm.	Firewall and Transmission Tunnel modifications permitted as per Drawing 406-4.  The taper length from the firewall to the end of the transmission tunnel into the beginning of the drive shaft tunnel may be no longer than 915 mm.

	 <p data-bbox="1064 531 1267 552">Dessin / Drawing 406-4</p>	
406-5	Toutes les modifications de la cloison pare-feu et du tunnel de transmission/d'arbre de transmission doivent être effectuées en utilisant au moins 0,8 mm d'acier ou 1,5 mm d'aluminium.	All modifications to the firewall and transmission/drive shaft tunnel must be carried out using min. 0.8mm steel or 1.5mm aluminium.

## 5 – CARROSSERIE / BODYWORK

501-1	CARROSSERIE - GENERALITES	BODYWORK GENERAL
501-2	Les panneaux de carrosserie, les carénages avant et/ou arrière, les jupes latérales et les ailes non d'origine sont autorisés. Tous les panneaux de carrosserie supplémentaires doivent être solidement fixés et doivent correspondre à la forme de la Carrosserie d'origine. L'extrémité avant en une seule pièce (flip - front) est interdite.	Aftermarket body panels, front and / or rear fascia's, side skirts and wings are permitted. All additional body panels must be securely fastened and must correspond with the OEM Body shape. One-piece front end (flip - front) prohibited.
502-1	<b>PROTECTIONS DE PARE-CHOCS</b>	<b>BUMPER COVERS</b>
502-2	Les protections de pare-chocs (avant et arrière) doivent couvrir la structure du cadre du pare-chocs. Les protections de pare-chocs doivent être fixées en quatre points au minimum à la Carrosserie ou au Châssis. L'utilisation de serre-câbles pour la fixation est autorisée. Le Véhicule doit être équipé des deux pare-chocs (avant et arrière) avant le début de l'épreuve.	The bumper covers (front & rear) must cover the structure of the bumper frame. The bumper covers must be attached at a minimum of four points to the Bodywork or Chassis. The use of cable ties for attachment purpose is permitted. The Vehicle must be equipped with both (front & rear) bumpers prior to the start of the event.
503-1	<b>PORTES</b>	<b>DOORS</b>
503-2	Une Porte est obligatoire côté Pilote et côté Passager. Elle peut être fabriquée en matériau composite. Le mécanisme intérieur et extérieur de verrouillage de la porte doit pouvoir fonctionner en toutes circonstances et être clairement visible tant du côté pilote que du côté passager. Charnière de porte et loquet de porte d'origine non modifiés obligatoires.	Driver side and Passenger Side Door mandatory, may be made from composite material. The inside and outside door latch / lock mechanism must be operable in all circumstances and clearly visible on both, the driver and passenger side. OEM unmodified Door hinge and Door latch mandatory.
504-1	<b>RETROVISEURS</b>	<b>MIRRORS</b>
504-2	Un rétroviseur extérieur est obligatoire pour le Pilote et le passager (voir l'Article 253-9 de l'Annexe J au Code Sportif International).	External Driver and passenger side mirror mandatory. (see Appendix J Art. 253-9 of the International Sporting Code)

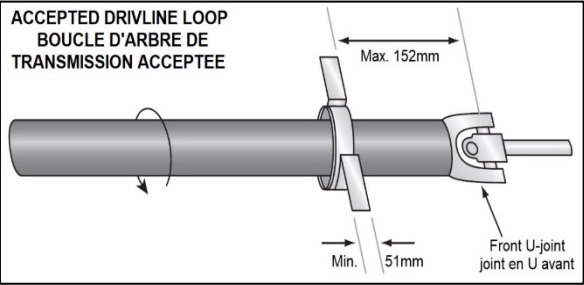
505-1	<b>AILES</b>	<b>WINGS</b>
505-2	Les ailes ne doivent pas être plus larges que la silhouette de la Carrosserie et doivent être limitées à celle-ci. Les ailes doivent être solidement boulonnées au Véhicule ; l'utilisation de goupilles à déverouillage rapide est interdite. La taille maximale de la plaque de garde de l'aile arrière ne doit pas dépasser 300 mm x 400 mm. La distance maximale entre l'élément principal et le couvercle de coffre ne doit pas dépasser 400 mm. L'installation de l'Aile arrière ne doit pas obstruer la vue, quel que soit l'angle, ni le fonctionnement de tout dispositif de sécurité, feu de signalisation, indicateur ou autre équipement. Les ailes munies d'une entretoise doivent avoir les plaques d'extrémité et l'aile attachée au Véhicule à l'aide de câbles indépendants.	Wings must not be wider than and must be confined within the silhouette of the Bodywork. Wings must be securely bolted to the Vehicle; the use of quick release pins is prohibited. Maximum size of rear wing spill plate not to exceed 300mm x 400mm. Maximum distance between the main element and the Deck lid not to exceed 400mm. The installation of the rear Wing may not obstruct the view from any angle, or the operation of any safety device, signalling light, indicator, or other equipment. Wings with standoffs must have the endplates and the wing tethered with independent cables to the Vehicle.
506-1	<b>CAPOT MOTEUR ET HAYON ARRIERE</b>	<b>HOOD &amp; TRUNK LID</b>
506-2	Le capot moteur et le hayon arrière peuvent être fabriqués en matériau composite. Le capot moteur doit être fixé par des charnières d'origine et deux fixations conformes à l'Article 253-5 de l'Annexe J au Code Sportif International. Les verrouillages d'origine doivent être rendus inopérants ou supprimés.	Hood and Trunk lid may be constructed from composite material. Hood must be secured by OEM hinges and two fasteners complying with Appendix J Art. 253-5 of the International Sporting Code. The original locking mechanisms must be rendered inoperative or removed.

## 6 – TRANSMISSION / TRANSMISSION

601-1	<b>ANCRAGE DE TRANSMISSION</b>	<b>TRANSMISSION MOUNTING</b>
601-2	Optionnellement.	Optionally.
602-1	<b>SPECIFICATION DE TRANSMISSION</b>	<b>TRANSMISSION SPECIFICATION</b>
602-2	Tous les véhicules doivent être équipés d'une marche arrière fonctionnelle. Les modifications de la transmission et/ou de la transmission finale sont libres, mais seules les roues arrière peuvent propulser le véhicule. Le débrayage doit être actionné manuellement par le pied du pilote. La transmission automatique est interdite. Les mécanismes de changement de vitesse automatiques, temporisés, pneumatiques, électriques, électroniques, hydrauliques, etc. sont interdits. Chaque changement de vitesse individuel doit être sous le contrôle du pilote et être commandé manuellement. Le levier de vitesse et/ou la commande de changement de vitesse doivent être couverts par un soufflet approuvé de Spéc. SFI 48.1.	All vehicles must be equipped with a functional reverse gear. Transmission and/or final drive modifications are free, but only the rear wheels may propel the vehicle. Clutch release must be manually operated initiated by the driver's foot. Automatic transmission prohibited. Automated, timer-type, pneumatic, electric, electronic, hydraulic, etc. shifting mechanism prohibited. Each individual shift must be a function of the driver and be controlled manually. Gear shifter and/or shift linkage must be covered with a SFI Spec. 48.1 approved shift boot.
603-1	<b>EMBRAYAGE</b>	<b>CLUTCH ASSEMBLY</b>
603-2	L'utilisation de systèmes d'embrayage à disques multiples est autorisée. Le fonctionnement de l'embrayage doit être contrôlé par le pied du pilote uniquement. Aucun débrayage automatique n'est autorisé. L'utilisation de systèmes d'embrayage certifiés pour le Sport Automobile est recommandée.	The use of multi disc clutch systems permitted. The function of the clutch must be controlled by the driver's foot only. No automated clutch release permitted. The use of clutch systems certified for Motorsport is recommended.
604-1	<b>CLOCHE D'EMBRAYAGE</b>	<b>BELLHOUSING</b>
604-2	Bouclier du volant moteur / Cloche d'embrayage conforme à la Spéc. SFI 6.1, 6.2 ou 6.3 obligatoire sur tous les véhicules et doit être installé selon les instructions du fabricant.	Flywheel shield / Bellhousing meeting SFI Spec. 6.1, 6.2 or 6.3 mandatory on all entries and must be installed to manufacturer's instructions.



## 7 – GROUPE MOTOPROPULSEUR / DRIVE TRAIN

701-1	TYPE DE TRANSMISSION	DRIVE TYPE
701-2	Seules les roues arrière peuvent propulser le véhicule. Les véhicules à Traction intégrale ou à Traction avant peuvent être transformés en véhicules à traction arrière.	Only the rear-wheels may propel the vehicle. All-wheel drive or Front-wheel drive vehicles may be converted to rear-wheel drive.
702-1	BOUCLE D'ARBRE DE TRANSMISSION	DRIVESHAFT LOOP
702-2	Boucle d'arbre de transmission obligatoire. Chaque extrémité de l'arbre de transmission doit avoir une boucle d'arbre de transmission avec une fermeture sur 360 degrés. Chaque Boucle doit être constituée d'une sangle en acier de min. 51 mm x 6,35 mm ou d'un tube d'acier soudé de 1,6 mm x 22 mm, être solidement fixée au plancher d'origine et être située à 152 mm du joint universel avant et arrière afin de soutenir l'arbre de transmission en cas de défaillance du joint en U. Voir le Dessin 702-3.	Driveshaft loop mandatory. Each end of the driveshaft must have a driveshaft loop with 360° enclosure. Each Loop must be made of min. 51mm x 6.35mm steel flat strap or 1.6mm x 22mm welded steel tubing, be securely mounted to the OEM floor and located within 152mm of the front and rear universal joint in order to support the driveshaft in the event of a U-joint failure. See Drawing 702-3.
 <p data-bbox="1066 938 1267 959">Dessin / Drawing 702-3</p>		
703-1	DIFFERENTIEL DE L'ESSIEU ARRIERE – TRANSMISSION FINALE	REAR AXLE DIFFERENTIAL – FINAL DRIVE
703-2	Le Différentiel non d'origine est autorisé. Le différentiel doit être solidement fixé dans sa position d'origine. Le rapport de transmission de l'essieu arrière peut être modifié pendant la compétition. La soudure des Planétaires de différentiels et des Satellites de différentiels est strictement interdite.	Aftermarket Differential permitted. Differential must be securely mounted in original position. Gear ratio of rear axle may be altered during competition. Welding of Side Gears and Spider gears is strictly prohibited.

### 8 – FREINS - DIRECTION / BRAKES - STEERING

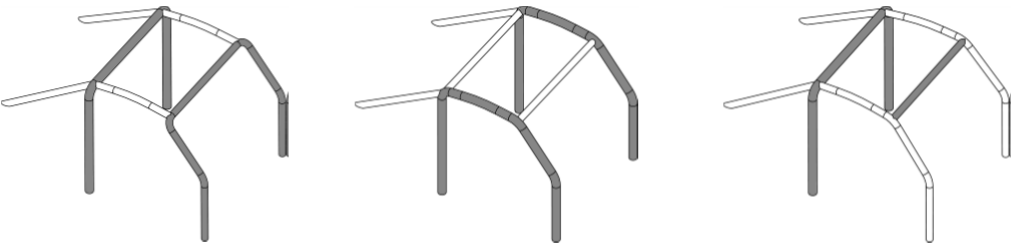
801-1	FREINS	BRAKES
801-2	Des freins hydrauliques sur les quatre roues sont obligatoires sur tous les véhicules. Les pédales à doubles maîtres-cylindres sont autorisées. Le pilote peut régler la force de freinage entre l'essieu avant et l'essieu arrière. Les freins ou rotors de freins en fibre de carbone, en céramique de carbone et en variante de carbone sont interdits. Le Frein à Main hydraulique pour les freins arrière est autorisé. Les soupapes d'arrêt hydrauliques sont interdites.	Four-wheel hydraulic brakes mandatory on all vehicles. Dual master cylinders pedal assemblies permitted. Driver adjustable brake bias between front and rear axle permitted. Carbon fibre, carbon ceramic, and carbon variant brakes or rotors are prohibited. Hydraulic Handbrake for rear brakes permitted. Hydraulic shut-off valves prohibited.
802-1	DIRECTION	STEERING
802-2	La modification des Composants de la direction est autorisée. Le blocage de direction d'origine doit être retiré.	Modification of Steering components permitted. OEM Steering lock must be removed.

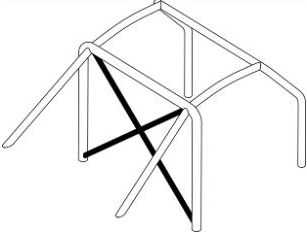
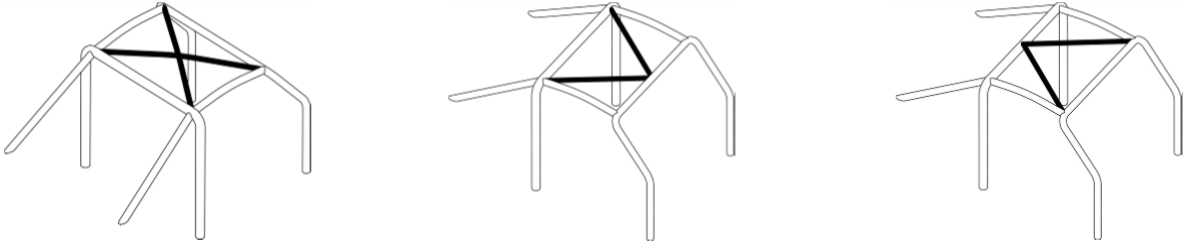
### 9 – SUSPENSION / SUSPENSION

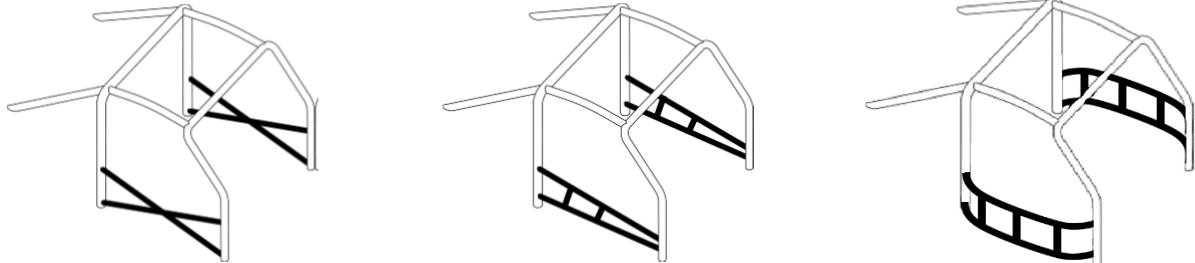
901-1	SUSPENSION - GENERALITES	SUSPENSION GENERAL
901-2	La suspension réglable par le Pilote en voiture est interdite. Aucune modification ou ajustement de la suspension (y compris à distance) par quelque moyen que ce soit n'est autorisé entre les runs. Les exemples comprennent, sans s'y limiter, les barres stabilisatrices et les dispositifs électroniques de réglage des amortisseurs.	In Car, Driver adjustable suspension prohibited. No suspension changes or adjustments (including remotely) by any means are permitted between battle runs. Examples include but not limited to sway bars and electronic shock / damper adjusters.
902-1	SUSPENSION AVANT	FRONT SUSPENSION
902-2	Modification autorisée. Toute modification du type de conception de la suspension doit être autorisée par le Département Technique de la FIA et donc être notifiée dans le Passeport Technique. Un amortisseur hydraulique par roue au minimum est obligatoire.	Modification permitted. Any modification of the suspension design type must be permitted by the FIA Technical Department and therefore be notified in the Technical Passport. Minimum one hydraulic shock absorber per wheel mandatory.
903-1	SUSPENSION ARRIERE	REAR SUSPENSION
903-2	Le modèle de suspension original doit être conservé. Au moins un amortisseur hydraulique par roue obligatoire.	Original suspension design type must remain. Minimum one hydraulic shock absorber per wheel mandatory.

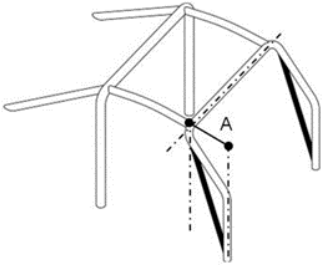
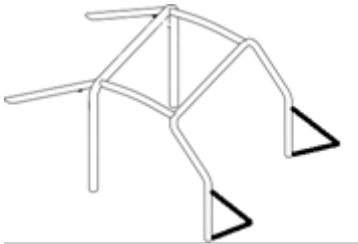
## 10 – ARMATURE DE SECURITE / SAFETY CAGE

100-1	ARMATURE DE SECURITE - GENERALITES	SAFETY CAGE - GENERAL
100-2	L'utilisation d'une armature de sécurité est obligatoire. L'armature de sécurité doit être identifiable au moyen d'une plaque d'identification apposée par le fabricant ; cette plaque d'identification (c'est-à-dire une plaque métallique encastrée ou gravée) doit être soudée à la partie inférieure de l'arceau de sécurité avant côté pilote. La plaque d'identification doit porter le nom du fabricant, le mois et l'année de production et un numéro de série individuel.	The use of a safety cage is mandatory. The safety cage must be identifiable by means of an identification plate affixed to it by the manufacturer; this identification plate (i.e. embedded or engraved metallic plate) must be welded to the lower part of the driver side front roll bar. The identification plate must bear the name of the manufacturer, the month and year of production and an individual serial number.
101-1	ARMATURE DE SECURITE - DEFINITIONS	SAFETY CAGE - DEFINITIONS
101-2	<p><u>Armature de sécurité :</u> Structure Multitubulaire installée dans l'habitacle au plus près de la coque dont la fonction est de limiter les déformations de la coque (châssis) en cas d'accident. Le blindage de l'armature de sécurité est interdit.</p> <p><u>Arceau principal :</u> Arceau tubulaire mono pièce transversal et sensiblement vertical (inclinaison maximale <math>\pm 10^\circ</math> par rapport à la verticale) situé en travers du véhicule immédiatement derrière les sièges avant. L'axe du tube doit être contenu dans un seul plan.</p> <p><u>Arceau avant :</u> Semblable à l'arceau principal, mais dont la forme suit les montants et le bord supérieur du pare-brise. La partie inférieure du montant doit être sensiblement verticale avec une inclinaison maximale de <math>10^\circ</math> vers l'arrière par rapport à la verticale. Au niveau du pied d'ancrage, le tube ne doit pas se trouver en arrière du point le plus en avant de l'arceau.</p> <p><u>Arceau latéral :</u> Arceau tubulaire mono pièce sensiblement longitudinal et sensiblement vertical situé du côté droit et du côté gauche du véhicule, dont le montant avant suit le montant du pare-brise et le montant arrière est sensiblement vertical (inclinaison maximale <math>\pm 10^\circ</math> par rapport à la verticale) et situé immédiatement derrière les sièges avant. Le montant arrière doit être rectiligne en vue de côté. La partie inférieure du montant avant doit être sensiblement verticale avec une inclinaison maximale de <math>10^\circ</math> vers l'arrière par rapport à la verticale. Au niveau du pied d'ancrage avant, le tube ne doit pas se trouver en arrière du point le plus en avant de l'arceau.</p> <p><u>Entretoises amovibles :</u> Les entretoises amovibles (Boulons dans les tubes), si elles sont utilisées, doivent être installées conformément à l'Article 253-8.3.2.4 de l'Annexe J 2020 au Code Sportif International.</p> <p><u>Plaque de pied d'ancrage :</u> L'armature de sécurité doit être fixée au châssis en huit (8) points d'ancrage. Une Plaque de 2 mm d'épaisseur, d'une surface minimale de 120 cm<sup>2</sup>, soudée à l'extrémité d'un tube de l'armature de sécurité pour permettre son ancrage sur la coque ou sur le châssis, généralement sur une plaque de renfort. Cette plaque peut être soudée ou boulonnée à la carrosserie/au châssis. Lorsque l'armature de sécurité ou des parties de celle-ci sont boulonnées au châssis, l'Article 253-8.3.2.6 de l'Annexe J 2020 au Code Sportif International doit être suivi.</p>	<p><u>Safety cage:</u> A Multi-tubular structure installed in the cockpit and fitted close to the body shell, the function of which is to reduce the deformation of the body shell (chassis) in case of an impact. Plating of the safety cage is prohibited.</p> <p><u>Main roll bar:</u> Transverse and near-vertical (maximum angle <math>\pm 10^\circ</math> to the vertical) single piece tubular hoop located across the vehicle just behind the front seats. The tube axis must be within one single plane.</p> <p><u>Front roll bar:</u> Similar to main roll bar but its shape follows the windscreen pillars and top screen edge. The lower part of the pillar must be near-vertical with a maximum angle of <math>10^\circ</math> to the vertical towards the rear. At the mounting foot, the tube must not be rearward of the foremost point of the roll bar.</p> <p><u>Lateral roll bar:</u> Near-longitudinal and near-vertical single piece tubular hoop located along the right or left side of the vehicle, the front pillar of which follows the windscreen pillar and the rear pillar of which is near-vertical (maximum angle <math>\pm 10^\circ</math> to the vertical) and located just behind the front seats. The rear pillar must be straight in side view. The lower part of the front pillar must be near-vertical with a maximum angle of <math>10^\circ</math> to the vertical towards the rear. At the front mounting foot, the tube must not be rearward of the foremost point of the roll bar.</p> <p><u>Removable members:</u> Removable members (Bolt in tubes) if used must be installed according to 2020 Appendix J Art. 253-8.3.2.4. of the International Sporting Code.</p> <p><u>Mounting foot plate:</u> The safety cage shall attach to the chassis in eight (8) mounting points. A 2mm thick Plate minimum 120cm<sup>2</sup> in size, welded to the end of a safety cage tube to permit its mounting to the body shell or chassis, usually onto a reinforcement plate. This plate may be welded or bolted to the body shell / chassis. When the safety cage or parts of it is bolted to the chassis, 2020 Appendix J Art. 253-8.3.2.6. of the International Sporting Code must be followed.</p>

	<p><b>Plaque de renfort :</b> Plaque métallique fixée à la coque/au châssis sous un pied d'ancrage d'arceau de sécurité.</p> <p><b>Goussets :</b> Les goussets, tels que les plaques en tôle perforées, sont autorisés le long des montants A et B et de la structure du toit. Les goussets des plaques en tôle perforées doivent être fabriqués à partir d'une plaque d'acier d'une épaisseur maximale de 3 mm. Aucun gousset ou fixation de quelque forme que ce soit ne peut passer des barres de porte au châssis, à la structure monocoque ou au marchepied. Voir l'Article 253-8.2.14 de l'Annexe J 2020 au Code Sportif International pour plus d'informations.</p>	<p><b>Reinforcement plate:</b> Metal plate fixed to the body shell/chassis under a roll bar mounting foot.</p> <p><b>Gussets:</b> Gussets of such as dimple die plates are allowed along A-pillar, B-pillar, and roof structure. Dimple plate gussets must be made from steel plate no thicker than 3mm. No gussets or attachment of any form may pass from the door bars to the chassis, unibody or rocker panel. See 2020 Appendix J Art. 253-8.2.14. of the International Sporting Code for additional information.</p>
102-1	<b>ARMATURE DE SECURITE - SPECIFICATIONS</b>	<b>SAFETY CAGE - SPECIFICATIONS</b>
102-2	<p>Structure de base La structure de base doit être construite de l'une des façons suivantes :</p> <ul style="list-style-type: none"> <li>• <b>Structure de base 1 :</b> 1 arceau principal-1 arceau avant-2 entretoises longitudinales-2 jambes de force arrière-6 pieds d'ancrage</li> <li>• <b>Structure de base 2 :</b> 2 arceaux latéraux-2 entretoises transversales-2 jambes de force arrière-6 pieds d'ancrage</li> <li>• <b>Structure de base 3 :</b> 1 arceau principal-2 demi-arceaux latéraux-1 entretoise transversale-2 jambes de force arrière-6 pieds d'ancrage</li> </ul>	<p>Basic structure The base structure must be constructed according to one of the following designs:</p> <ul style="list-style-type: none"> <li>• <b>Base structure 1:</b> 1 main roll bar-1 front roll bar-2 longitudinal members-2 backstays-6 mounting feet</li> <li>• <b>Base structure 2:</b> 2 lateral roll bars-2 transverse members-2 backstays-6 mounting feet</li> <li>• <b>Base structure 3:</b> 1 main roll bar-2 lateral half-roll bar-1 transverse member-2 backstays-6 mounting feet</li> </ul>
102-3	 <p style="text-align: center;"><b>Base structure 1                      Base structure 2                      Base structure 3</b></p>	
102-4	<p>La partie sensiblement verticale de l'arceau principal (ou le montant arrière de l'arceau latéral) doit être aussi près que possible des panneaux intérieurs latéraux de la coque et ne pas comporter plus d'un coude. Le montant de l'arceau avant (ou le montant avant de l'arceau latéral ou du demi-arceau latéral) doit suivre aussi près que possible les montants du pare-brise et ne doit pas avoir de coudes supplémentaires en dessous de celui où il s'arrête de suivre le montant de pare-brise.</p> <p>Les connexions suivantes doivent se situer au niveau du toit :</p> <ul style="list-style-type: none"> <li>• Entretoises longitudinales aux arceaux avant et principal</li> <li>• Entretoises transversales aux arceaux latéraux</li> <li>• Demi-arceau latéral à l'arceau principal</li> </ul> <p>Les jambes de force arrière doivent être fixées au niveau du toit et à proximité des angles supérieurs extérieurs de l'arceau principal, des deux côtés de la voiture. Elles doivent former un angle d'au moins 30° avec la verticale, être dirigées vers l'arrière, être rectilignes et aussi près que possible des panneaux intérieurs latéraux de la coque.</p>	<p>The near-vertical part of the main roll bar (or the rear pillar of the lateral roll bar) must be as close as possible to the inner side panels of the body shell and must have no more than one bend. The pillar of the front roll bar (or the front pillar of a lateral roll bar or half-roll bar) must follow the windscreen pillar as closely as possible and must have no additional bends below that where it ceases to follow the windscreen pillar.</p> <p>The following connections must be situated at the roof level:</p> <ul style="list-style-type: none"> <li>• Longitudinal members to the front and main roll bars</li> <li>• Transverse members to the lateral roll bars</li> <li>• Semi-lateral roll bar to the main roll bar</li> </ul> <p>The backstays must be attached at the roof level and near the top outer bends of the main roll bar, on both sides of the car. They must form an angle of at least 30° with the vertical, must run rearwards and be straight and as close as possible to the inner side panels of the body shell.</p>

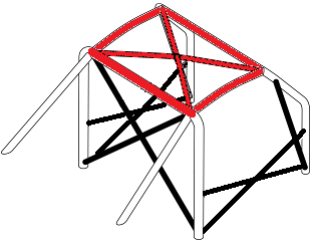
102-5	ENTRETOISES ET RENFORTS OBLIGATOIRES	COMPULSORY MEMBERS AND REINFORCEMENTS
102-6	<p><u>Entretoises diagonales :</u> L'armature de sécurité doit comporter deux entretoises diagonales d'arceau principal conformément au Dessin 102-7. Les entretoises doivent être rectilignes et peuvent être amovibles. L'extrémité inférieure de la diagonale doit rejoindre l'arceau principal à moins de 100 mm du pied d'ancrage. L'extrémité supérieure de la diagonale doit rejoindre l'arceau principal à moins de 100 mm de sa jonction avec la jambe de force arrière.</p>	<p><u>Diagonal members:</u> The safety cage must have two diagonal members on the main roll bar according to the Drawing 102-7. Members must be straight and may be removable. The lower end of the diagonal must join the main roll bar no further than 100 mm from the mounting foot. The upper end of the diagonal must join the main roll bar no further than 100 mm from its junction with the backstay.</p>
	 <p>Dessin / Drawing 102-7</p>	
102-8	<p><u>Renfort de toit :</u> La partie supérieure de l'armature de sécurité doit être renforcée par des entretoises conformément à l'un des Dessins 102-9, 102-10 ou 102-11. Les entretoises peuvent suivre la courbure du toit. Pour les compétitions sans copilote, dans le cas du Dessin 102-10 uniquement, une seule entretoise diagonale peut être montée mais sa connexion avant doit être du côté du pilote. Les extrémités des entretoises doivent se trouver à moins de 100 mm des jonctions entre les arceaux et entretoises de la structure de base (non applicable au sommet du V formé par les renforts des Dessins 102-10 et 102-11).</p>	<p><u>Roof reinforcement:</u> The upper part of the safety cage must be reinforced with members according to one of the Drawings 102-9, 102-10 or 102-11. The members may follow the curve of the roof. For competitions without co-drivers, in the case of Drawing 102-10, only one diagonal member may be fitted but its front connection must be on the driver's side. The ends of the members must be less than 100 mm from the junction between roll bars and members of the base structure (not applicable to the top of the V formed by reinforcements in Drawings 102-10 and 102-11).</p>
	 <p>Dessin / Drawing 102-9                      Dessin / Drawing 102-10                      Dessin / Drawing 102-11</p>	
103-1	<p><u>Protection latérale des Entretoises de portières :</u> Des entretoises longitudinales (Entretoises de portières) doivent être montées de chaque côté du véhicule conformément aux Dessins 103-2, 103-3 ou 103-4. Les dessins peuvent être combinés entre eux. Une entretoise longitudinale peut être ajoutée à chaque conception représentée par les Dessins ci-dessous. La conception doit être identique des deux côtés. Les Tubes peuvent être amovibles, en remplacement de l'Article 253-8.3.2.4. de l'Annexe J 2020 au Code Sportif International.</p>	<p><u>Door bars Side protection:</u> Longitudinal members (Door bars) must be fitted on each side of the vehicle according to Drawings 103-2, 103-3 or 103-4. Drawings may be combined. One longitudinal member may be added to each of the designs shown in the Drawings below. The design must be identical on both sides. They Tubes may be removable in lieu of 2020 Appendix J Art. 253-8.3.2.4. of the International Sporting Code.</p>

	<p>La Protection latérale doit être aussi haute que possible mais son point supérieur de fixation ne doit pas être plus haut que la moitié de la hauteur de l'ouverture de porte mesurée depuis sa base.</p> <p>Si ces points de fixation supérieurs sont situés en avant ou en arrière de l'ouverture de porte, cette limitation de hauteur s'applique à l'intersection correspondante de l'entretoise et de l'ouverture de porte (vue de côté).</p> <p>Dans le cas du Dessin 103-2, il est recommandé qu'au moins une des branches du "X" soit monobloc.</p> <p>Dans le cas du Dessin 103-3, les entretoises de portières peuvent également être parallèles.</p> <p>Dans le cas des Dessins 103-2, 103-3 et 103-4, il est nécessaire que les points de fixation des entretoises longitudinales soient directement reliés aux montants de l'arceau de sécurité avant et principal.</p> <p>Si les deux entretoises de portières ne se croisent pas, comme elles le font lorsqu'elles forment le "X" représenté par le Dessin 103-2, alors un minimum de deux sections de tube vertical doit relier les entretoises de portières supérieures et inférieures, comme indiqué sur le Dessin 103-3. Les barres de Protection latérales de type "NASCAR", qui se prolongent dans le revêtement extérieur de la porte comme indiqué sur le Dessin 103-4, sont autorisées. Si la configuration de type "NASCAR" est utilisée, les barres extérieures doivent comporter au moins trois sections tubulaires verticales reliant les entretoises de portières supérieures et inférieures. Dans le cas du Dessin 103-4, il n'est pas obligatoire que les entretoises longitudinales supérieures et inférieures soient parallèles.</p> <p>Le raccordement des entretoises de portières au renforcement du montant du pare-brise (si utilisé) est autorisé.</p> <p>En aucun cas, les Protections latérales des Entretoises de portières ne peuvent pénétrer dans le montant "A" ou "B" du châssis.</p>	<p>The Side protection must be as high as possible, but its upper attachment point must not be higher than half the height of the door opening measured from its base.</p> <p>If these upper attachment points are located in front of or behind the door opening, this height limitation applies to the corresponding intersection of the member and the door opening (side view).</p> <p>In the case of Drawing 103-2, it is required that at least one part of the "X" is a single Tube.</p> <p>In the case of Drawing 103-3, the door bars may also run parallel.</p> <p>In the case of Drawing 103-2, 103-3 and 103-4, it is required that the attachment points of the longitudinal members are directly connected to the front and the main roll bar uprights.</p> <p>If the two door bars do not intersect as they do when forming an "X" shown in Drawing 103-2, then a minimum of two vertical tube sections shall connect the upper and lower door bars as shown in Drawing 103-3. "NASCAR-Style" Side protection bars, which extend into the outer door skin as shown in Drawing 103-4 are permitted. If the "NASCAR-Style" configuration is used, the outer bars must have a minimum of three vertical tube sections connecting the upper and lower door bars. In the case of Drawing 103-4, it is not mandatory that the upper and the lower longitudinal members are parallel.</p> <p>The connection of the door bars to the windscreen pillar reinforcement (if used) is permitted.</p> <p>Under no circumstances may any of the Door bar Side protection penetrate the "A" or "B" pillar of the chassis.</p>
	 <p style="text-align: center;">Dessin / Drawing 103-2                      Dessin / Drawing 103-3                      Dessin / Drawing 103-4</p>	
104-1	<p><u>Renfort de montant de pare-brise :</u></p> <p>Un Renfort de montant de pare-brise doit être monté dans chaque armature de sécurité de chaque côté de l'arceau avant si la dimension "A" dans le Dessin 104-2 est supérieure à 200 mm. Il peut être coudé à condition qu'il soit rectiligne en vue de côté et que l'angle du coude ne dépasse pas 20°.</p> <p>Son extrémité supérieure doit se trouver à moins de 100 mm de la jonction entre l'arceau avant (latéral) et l'entretoise longitudinale (transversale). Son extrémité inférieure doit se trouver à moins de 100 mm du pied d'ancrage (avant) de l'arceau avant (latéral).</p>	<p><u>Windscreen pillar reinforcement:</u></p> <p>A Windscreen pillar reinforcement is required in all safety cages on each side of the front roll bar if dimension "A" in Drawing 104-2 is greater than 200 mm. It may be bent on the condition that it is straight in side view and that the angle of the bend does not exceed 20°.</p> <p>Its upper end must be less than 100 mm from the junction between the front (lateral) roll bar and the longitudinal (transverse) member. Its lower end must be less than 100 mm above the (front) mounting foot of the front (lateral) roll bar.</p>

	 <p>Dessin / Drawing 104-2</p>	
105-1	<p><b>Barres anti-intrusion :</b> Les barres anti-intrusion sont destinées à la protection supplémentaire des pieds. Tous les véhicules doivent être équipés de barres anti-intrusion qui doivent se connecter à deux endroits à la partie inférieure de l'arceau avant et du pare-feu mais sans pénétrer dans aucun panneau. Voir le Dessin 105-2.</p>	<p><b>Anti-intrusion Bars:</b> The anti-intrusion bars are intended for additional foot protection. All vehicles must be equipped with anti-intrusion bars which must connect in two places at the lower part of the front roll bar and the firewall but not penetrating any panel. See Drawing 105-2.</p>
	 <p>Dessin / Drawing 105-2</p>	
106-1	<b>ENTRETOISES ET RENFORTS SUPPLEMENTAIRES</b>	<b>ADDITIONAL MEMBERS AND REINFORCEMENTS</b>
106-2	<p>Les tubes de renforcement, goussets ou supports supplémentaires sont autorisés, quel qu'en soit le nombre, dans les limites de l'armature de sécurité. Les renforts supplémentaires doivent être conformes à l'Article 253-8 de l'Annexe J 2020 au Code Sportif International.</p>	<p>Any number of additional reinforcing tubes, gussets or supports within the confines of the safety cage permitted. Additional reinforcements must comply with 2020 Appendix J Art. 253-8 of the International Sporting Code.</p>

107-1	SPECIFICATIONS DES TUBES DE L'ARMATURE DE SECURITE	SAFETY CAGE TUBE SPECIFICATIONS											
107-1	<table border="1" data-bbox="575 229 1758 738"> <thead> <tr> <th data-bbox="575 229 920 288">Matériau <i>Material</i></th> <th data-bbox="920 229 1205 288">Résistance min. à la traction <i>Min. tensile strength</i></th> <th data-bbox="1205 229 1469 288">Dimension minimale <i>Minimum dimension</i></th> <th data-bbox="1469 229 1758 288">Utilisation <i>Use for</i></th> </tr> </thead> <tbody> <tr> <td data-bbox="575 288 920 523">Acier au carbone non allié (voir ci-dessous) étiré à froid sans soudure contenant au maximum 0.3 % de carbone</td> <td data-bbox="920 288 1205 523" rowspan="2">350 N/mm<sup>2</sup></td> <td data-bbox="1205 288 1469 523">45 x 2.5mm (1¾ x .095") ou / or 50 x 2.0mm (2 x .083")</td> <td data-bbox="1469 288 1758 523">Arceau principal ou Arceaux latéraux et entretoises transversales arrière  <i>Main roll bar or Lateral roll bars and rear transverse members</i></td> </tr> <tr> <td data-bbox="575 523 920 738"><i>Cold drawn seamless unalloyed carbon steel (see below) containing a maximum of 0.3 % of carbon</i></td> <td data-bbox="1205 523 1469 738">38 x 2.5mm (1½ x .095") ou / or 40 x 2.0mm (1½ x .083")</td> <td data-bbox="1469 523 1758 738">Demi-arceaux latéraux et autres parties de l'armature de sécurité  <i>Lateral half-roll bars and other parts of the safety cage</i></td> </tr> </tbody> </table>	Matériau <i>Material</i>	Résistance min. à la traction <i>Min. tensile strength</i>	Dimension minimale <i>Minimum dimension</i>	Utilisation <i>Use for</i>	Acier au carbone non allié (voir ci-dessous) étiré à froid sans soudure contenant au maximum 0.3 % de carbone	350 N/mm <sup>2</sup>	45 x 2.5mm (1¾ x .095") ou / or 50 x 2.0mm (2 x .083")	Arceau principal ou Arceaux latéraux et entretoises transversales arrière  <i>Main roll bar or Lateral roll bars and rear transverse members</i>	<i>Cold drawn seamless unalloyed carbon steel (see below) containing a maximum of 0.3 % of carbon</i>	38 x 2.5mm (1½ x .095") ou / or 40 x 2.0mm (1½ x .083")	Demi-arceaux latéraux et autres parties de l'armature de sécurité  <i>Lateral half-roll bars and other parts of the safety cage</i>	
Matériau <i>Material</i>	Résistance min. à la traction <i>Min. tensile strength</i>	Dimension minimale <i>Minimum dimension</i>	Utilisation <i>Use for</i>										
Acier au carbone non allié (voir ci-dessous) étiré à froid sans soudure contenant au maximum 0.3 % de carbone	350 N/mm <sup>2</sup>	45 x 2.5mm (1¾ x .095") ou / or 50 x 2.0mm (2 x .083")	Arceau principal ou Arceaux latéraux et entretoises transversales arrière  <i>Main roll bar or Lateral roll bars and rear transverse members</i>										
<i>Cold drawn seamless unalloyed carbon steel (see below) containing a maximum of 0.3 % of carbon</i>		38 x 2.5mm (1½ x .095") ou / or 40 x 2.0mm (1½ x .083")	Demi-arceaux latéraux et autres parties de l'armature de sécurité  <i>Lateral half-roll bars and other parts of the safety cage</i>										
107-2	<p><b>NOTE :</b> Pour un acier non allié, la teneur maximale des éléments d'addition doit être de 1.7 % pour le manganèse et de 0.6 % pour les autres éléments. En choisissant l'acier, il faudra faire attention à obtenir de bonnes qualités d'élongation et une aptitude correcte à la soudure. Le cintrage doit être effectué à froid avec un rayon de courbure (mesuré à l'axe du tube) d'au moins trois fois le diamètre du tube. Si le tube est ovalisé pendant cette opération, le rapport entre le petit et le grand diamètre doit être d'au moins 0.9. La surface au niveau des cintrages doit être uniforme et dépourvue d'ondulations ou de fissures.</p> <p><b>Indications pour la soudure :</b> La soudure doit être effectuée sur tout le périmètre du tube, à tous les raccords (sauf lorsque les boulons sont possibles). Toutes les soudures doivent être d'une pénétration totale en utilisant le procédé de soudure sous Gaz protecteur Inerte au Tungstène. Le meulage des soudures est interdit. Lors de l'utilisation des aciers traités thermiquement, les indications spéciales des fabricants doivent être respectées.</p>	<p><b>NOTE:</b> For unalloyed steel, the maximum content of additives is 1.7 % for manganese and 0.6 % for other elements. In selecting the steel, attention must be paid to obtaining good elongation properties and adequate weld ability. The tubing must be bent by a cold working process and the centreline bend radius must be at least 3 times the tube diameter. If the tubing is ovalised during bending, the ratio of minor to major diameter must be 0.9 or greater. The surface at the level of the bends must be smooth and even, without ripples or cracks.</p> <p><b>Guidance on welding:</b> Welding must be carried out along the whole perimeter of the tube on all connections (except where bolt in is permitted). All welds must be with full penetration using the gas-shielded Tungsten Inert Gas welding process. The grinding of welds is prohibited. When using heat-treated steel, the special instructions of the manufacturers must be followed.</p>											
108-1	<b>GARNITURE DE L'ARMATURE DE SECURITE</b>	<b>SAFETY CAGE PADDING</b>											
108-2	Le côté pilote de tous les tubes de l'armature, identifiés sur le Dessin 108-3 en rouge, et tous les renforts de toit doivent être équipés de garnitures conformes à la Norme FIA 8857-2001 type A (voir Liste Technique n°23). Chaque garniture doit être fixée de telle sorte qu'elle ne puisse pas être déplacée du tube.	The driver side of all tubes of the cage identified on Drawing 108-3 in red and all roof reinforcements must be fitted with padding in compliance with FIA standard 8857-2001 type A (see Technical List n°23).  Each padding must be fixed in such a way that it is not moveable from the tube.											



108-3	 <p>Dessin / Drawing 108-3</p>
-------	---

## 11 – PNEUS ET ROUES / TIRES AND WHEELS

110-1	<b>PNEUS</b>	<b>TIRES</b>
110-2	Les pneus doivent être de type automobile avec une classification DOT ou UE. L'utilisation de systèmes de chauffage de pneus, de traitements chimiques ou de tout autre moyen permettant d'améliorer artificiellement les performances des pneus est interdite, y compris le rainurage ou le rasage.	Tires must be of automotive type with DOT or EU rating. The use of tire warmers, chemical treatments, or any means to artificially enhance tire performance is prohibited including grooving or shaving.
111-1	<b>ROUES</b>	<b>WHEELS</b>
111-2	Les roues doivent être de type automobile et être adaptées à l'usage de la rue. Taille minimale des roues : 15 pouces (sauf si le Véhicule est équipé à l'origine de roues plus petites et si le Véhicule est équipé d'un moteur d'origine). L'engagement du filetage de tous les goujons de roue sur l'écrou de roue, ou du boulon de roue sur les moyeux de roue, doit être équivalent ou supérieur au diamètre du goujon. La longueur du goujon/boulon ne détermine pas l'admissibilité ; la longueur de l'engagement entre le goujon et l'écrou de roue détermine l'admissibilité. Les roues de type automobile à câble, à blocage central ou à blocage unique sont interdites. Les verrous de talon, les vis de roue et tout moyen de fixation de quelque nature que ce soit entre la roue et le pneu sont interdits. L'utilisation d'Élargisseurs de Voie est autorisée (un seul élargisseur par roue). Les élargisseurs d'une épaisseur supérieure à 20 mm doivent être équipés de leurs propres boulons de fixation au moyeu. L'épaisseur maximale autorisée de l'élargisseur est de 60 mm par roue.	Must be automotive-type wheels suitable for street use. Minimum wheel size: 15 inches (unless originally equipped with smaller wheels and Vehicle is equipped with original engine). The thread engagement on all wheel studs to the lug nut, or lug bolt to wheel hubs, must be equivalent to or greater than the diameter of the stud. Length of the stud/bolt does not determine permissibility; length of the engagement between the stud and lug determines permissibility. Automotive-type wire, centre lock or mono lock wheels prohibited. Bead locks, wheel screws and any means of any kind of attachment between wheel and tire is prohibited. Use of Wheel Spacers permitted, only one spacer per wheel.  Spacers with a thickness greater than 20mm must be equipped with their own mounting bolts to the hub. The maximum permitted spacer thickness is 60mm per wheel.

## 12 – INTERIEUR / INTERIOR

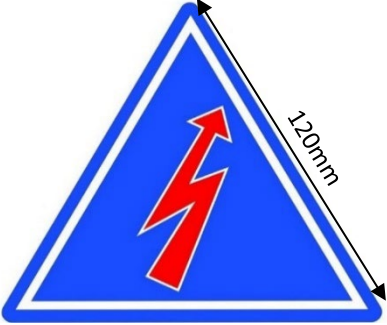
120-1	<b>SIEGES, POINTS D'ANCRAGE ET SUPPORTS</b>	<b>SEATS, ANCHORAGE POINTS AND SUPPORTS</b>
120-2	Le Siège du Pilote doit être conforme à la Norme FIA 8855-1999, 8855-2021 ou 8862-2009. Voir l'Article 253-16 de l'Annexe J au Code Sportif International pour les instructions de montage et d'installation. Aucun passager n'est autorisé pendant la compétition.	Driver Seat must comply with FIA Standard 8855-1999, 8855-2021 or 8862-2009. See Appendix J Art. 253-16 of the International Sporting Code for fitting and mounting instructions.  No passengers permitted during competition.

121-1	<b>HABITACLE</b>	<b>DRIVERS COMPARTMENT</b>
121-2	L'habitacle doit être conçu de façon à permettre au pilote vêtu de son équipement complet, assis en position de conduite normale, ceintures de sécurité attachées et volant placé, de sortir du véhicule en 8 secondes maximum par la portière côté pilote ou en 14 secondes maximum par la portière côté "passager". Aucun récipient sous pression (à l'exception de l'Extincteur ou de l'alimentation en air frais) n'est autorisé dans l'habitacle.	The Drivers Compartment must be designed in such a way as to allow the driver wearing his complete driving equipment, being seated in a normal driving position with the seat belts fastened and the steering wheel in place to escape out of the Vehicle in maximum 8 seconds through the Driver Side Door, or in maximum 14 seconds through the Passenger Side Door. No pressurised containers (except Fire Extinguisher system or fresh air supply) permitted in the Drivers Compartment.
122-1	<b>TOLE</b>	<b>SHEET METAL</b>
122-2	L'intérieur de l'habitacle doit être en aluminium, en acier ou en matériau composite accepté par l'ASN. Le magnésium est interdit.	Driver compartment interior must be aluminium, steel or ASN-accepted composite material. Magnesium prohibited.

### 13 – CARROSSERIE / BODY

130-1	<b>PARE-BRISE</b>	<b>WINDSHIELD</b>
130-2	Il est obligatoire, doit être en bon état et sans fêlure. Il peut être remplacé par un matériau incassable, d'une épaisseur minimale de 4,5 mm, solidement boulonné en place. Le pare-brise d'origine ne peut être découpé, que ce soit pour les carénages, le carburateur, etc. Les pare-brise teintés sont interdits.	Mandatory, must be in good condition and free from cracks. May be replaced with shatterproof material, 4.5mm minimum thickness securely bolted in place. Windshield may not be cut for scoops, carb, etc.  Windshield tint is prohibited.
131-1	<b>FENETRES</b>	<b>WINDOWS</b>
131-2	Les vitres de porte, latérales et latérales arrière doivent être en verre ou en matériau incassable d'origine, d'une épaisseur minimale de 3 mm, et être solidement boulonnées. Les vitres latérales avant du pilote et du passager ne sont pas obligatoires. Les vitres latérales et les vitres arrière doivent être transparentes, l'utilisation de vitres teintées ou d'un film teinté est interdite.	Door, quarter and rear window must be OEM glass or shatterproof material with minimum thickness of 3mm and securely bolted in place. Front driver and passenger side windows not mandatory. Side windows and rear windows must be clear, use of tint or wrap is prohibited.

## 14 – SYSTEME ELECTRIQUE / ELECTRICAL

140-1	BATTERIES	BATTERIES
140-2	Les Batteries (deux au maximum) ne peuvent pas être placées dans l'habitacle. Chaque Batterie doit être solidement fixée au châssis ou à la structure monocoque avec au moins deux boulons de 8 mm.	Batteries (max. two) may not be located in driver compartment. Each Battery must be securely fastened to the frame or unibody with a minimum of two 8mm bolts.
141-1	COUPE-CIRCUIT	CIRCUIT BREAKER
141-2	Obligatoire sur tous les Véhicules. Le coupe-circuit général doit couper tous les circuits électriques (batterie, alternateur ou dynamo, éclairages, allumage, asservissements électriques, etc.) et doit également arrêter le moteur. Ce coupe-circuit doit être d'un modèle antidéflagrant, et doit pouvoir être manœuvré de l'intérieur (à la portée du Pilote) et de l'extérieur du Véhicule. En ce qui concerne l'extérieur, la commande doit se situer obligatoirement au bas d'un des montants du pare-brise, sur le montant A côté pilote. Elle doit être clairement indiquée par un éclair rouge dans un triangle bleu à bordure blanche d'au moins 120 mm de base. Voir le Dessin 141-3.	Mandatory on all Vehicles. The general circuit breaker must cut all electrical circuits (battery, alternator or dynamo, lights, ignition, electrical controls, etc.) and must also stop the engine. It must be a spark-proof model and must be accessible from inside (in Drivers reach) and outside the Vehicle. As for the outside, the triggering system of the circuit breaker must compulsorily be situated at the lower part of the windscreen mountings on the driver side A-pillar. It must be marked by a red spark in a white-edged blue triangle with a base of at least 120mm. See Drawing 141-3.
 <p data-bbox="1064 954 1267 978">Dessin / Drawing 141-3</p>		
142-1	FEUX	LIGHTS
142-2	Tous les feux d'origine doivent rester en place, les Phares, les feux arrière et les feux de stop doivent fonctionner normalement. Les feux de stop et les feux arrière ne peuvent être que rouges, les feux teintés sont interdits. Les feux stroboscopiques orientés vers l'arrière, quelle que soit leur couleur, sont strictement interdits. Toute variation de couleur rouge et/ou orange des phares est interdite.	All OEM lights must remain in place, Headlights, taillights and brake lights must function normally. Brake lights and taillights may only be red, tinting is prohibited. Rearward facing strobe lights of any colour is strictly prohibited. Any variation of red and or orange-coloured headlights is prohibited.

## 15 – GROUPE DE SOUTIEN / SUPPORT GROUP

150-1	ORDINATEUR	COMPUTER
150-2	<p>Le choix du Boîtier de contrôle moteur (ECU), du logiciel de contrôle moteur, des capteurs et du faisceau moteur est libre.</p> <p>Lors des compétitions de la FIA, un ordinateur portable (par ex. ordinateur portatif, PDA, Palm Pilot, programmeur, etc.) devra être solidement attaché. Toutes les fonctions ou valeurs doivent être configurées avant ce point.</p> <p>Toute utilisation du Système Electronique d'Antidérapage (ESP) - Système Anti-blocage des Roues (ABS) - Système d'Antipatinage (ASR) ou de tout autre système électronique, pneumatique ou manuel d'assistance au Pilote est strictement interdite. L'utilisation de Capteurs de Vitesse de Roue et/ou d'Arbre de Transmission est interdite et ceux-ci doivent être retirés.</p> <p>Tout dispositif (mécanique, hydraulique, pneumatique, électrique, optique, etc.) autre que le type d'origine ou fourni par l'organisateur, qui aide les concurrents à déterminer l'emplacement sur la piste de leur véhicule ou de celui d'un adversaire est interdit.</p> <p>La découverte d'un appareil qui affiche, indique ou transmet des données de type "sur la piste" ou "emplacement sur la piste" autre que celui installé par l'Organisateur, sera un motif d'exclusion immédiate de l'épreuve. Des pénalités supplémentaires peuvent être infligées conformément au Code Sportif International de la FIA.</p>	<p>The choice of the engine Electronic control unit (ECU), engine control software, sensors and engine loom is free.</p> <p>During FIA competition, a portable computer (e.g. laptop, PDA, Palm Pilot, programmer, etc.) must be securely mounted when competing. All functions or values must be pre-set prior to this point.</p> <p>Any use of Electronic Stability Program - Anti-Lock Brake System - Anti Slip Regulation or any other electronic, pneumatic or manual Driver assisting system is strictly prohibited. The use of Wheel and / or Driveshaft Speed Sensors is prohibited and those must be removed.</p> <p>Any device (mechanical, hydraulic, pneumatic, electrical, optical, etc.) other than OEM type or supplied by the organizer, which assists in determining track location of the competitors own or opponent's Vehicle is prohibited.</p> <p>Discovery of a device which displays, indicates, or transmits "on track" or "track location" type data other than installed by the Organizer, will be grounds for immediate exclusion from the event. Additional penalties may be imposed in accordance with the FIA International Sporting Code.</p>

## 16 – SECURITE / SAFETY

160-1	SYSTEME D'EXTINCTION	FIRE EXTINGUISHER SYSTEM
160-2	<p>Tous les véhicules doivent être équipés d'un système d'extinction conforme à la "Norme FIA des Systèmes d'Extinction Plombés Embarqués dans les Voitures de Course", (Liste Technique n° 16) ou à la Norme FIA 8865-2015 (Liste Technique n° 52). La quantité minimale d'agent extincteur pour les systèmes de la Liste Technique n° 16 est de 4 kg. Le système doit être homologué afin de pouvoir déclencher l'extinction dans l'habitacle et le compartiment moteur au moyen d'ajutages. L'installation du système doit être conforme à l'Article 253-7.2 de l'Annexe J du Code Sportif International, selon les spécifications du fabricant, à l'intérieur de l'habitacle, et doit être visible de l'extérieur du Véhicule. Les Goupilles de sûreté (s'il y en a) doivent être marquées en rouge et être retirées avant l'entrée dans la zone de "burnout" désignée.</p>	<p>All vehicles must be equipped with a fire extinguishing system meeting FIA Standard "FIA Standard for Plumbed-in Fire Extinguisher Systems in Competition Cars", (Technical List N°16) or FIA Standard 8865-2015 (Technical List N°52). The minimum quantity of extinguishant for systems of Technical List n°16 is 4 kg. The system must be approved in order to release the extinguishment into the cockpit and the engine compartment by the means of nozzled outlets. The system installation must comply with Article 253-7.2 of Appendix J to the International Sporting Code, following the manufacturer's specifications, inside the Drivers compartment, and must be visible from the outside of the Vehicle. Safety pins (if equipped) must be red-flagged and be removed before entering the designated burn out area.</p>
161-1	FILET DE VITRE	WINDOW NET
161-2	<p>Un filet de vitre conçu conformément à l'Article 253-11.2 de l'Annexe J au Code Sportif International est obligatoire sur la vitre côté Pilote. Des dispositifs de retenue des bras conformes à la Spéc. SFI 3.3 peuvent être utilisés à la place d'un Filet de Vitre.</p>	<p>A window net designed according to Article 253-11.2 of Appendix J to the International Sporting Code is mandatory on the Driver side window. Arm restraints complying with SFI Spec. 3.3 can be used in lieu of a Window Net.</p>
162-1	SYSTEME DE RETENUE DU PILOTE	DRIVER RESTRAINT SYSTEM
162-2	<p>Système de retenue du Pilote à 5 points minimum répondant aux Normes FIA 8853/98, 8853-2016 obligatoire (voir également l'Article 253-6 de l'Annexe J au Code Sportif International).</p>	<p>Minimum 5-point Driver restraint system meeting FIA Standard 8853/98, 8853-2016 mandatory. (see also Appendix J Art. 253-6 of the International Sporting Code)</p>

163-1	<b>SYSTEME DE RETENUE DES BRAS</b>	<b>ARM RESTRAINTS</b>
163-2	Il est autorisé si un Filet de Vitre est utilisé. Dans le cas contraire, il est obligatoire.	Permitted if Window Net is used, otherwise mandatory.
164-1	<b>DISPOSITIF DE RETENUE DE LA TETE ET DU COU / RFT</b>	<b>HEAD AND NECK RESTRAINT DEVICE / FHR</b>
164-2	L'utilisation d'un système de retenue de la tête et du cou est obligatoire. Le dispositif ou le système doit être conforme à la Norme FIA 8858-2002 ou 8858-2010 et doit porter une étiquette valable en conséquence.	The use of a head and neck restraint system is mandatory. The device or system must meet FIA Standard 8858-2002 or 8858-2010 and must display a valid label accordingly.
165-1	<b>VETEMENTS DE PROTECTION</b>	<b>PROTECTIVE CLOTHING</b>
165-2	L'utilisation de matériaux synthétiques, non ignifugés en contact avec la peau du pilote n'est pas autorisée. Une combinaison comprenant des sous-vêtements longs, des Gants, des Chaussures et une Cagoule conforme à la Norme FIA 8856-2000 ou 8856-2018 est obligatoire. Le Chapitre III - Equipement des Pilotes, Article 2 "Vêtements résistant au feu" de l'Annexe L au CSI de la FIA doit être respecté.	The use of synthetic, non-flameproof materials in contact with the driver's skin is not permitted. A Driver Suit including long underwear, Gloves, Footwear and Balaclava meeting FIA Standard 8856-2000 or 8856-2018 mandatory. Chapter III – Drivers' Equipment, Article 2 "Flame-resistant clothing", Appendix L to the FIA ISC must be respected.
166-1	<b>CASQUE</b>	<b>HELMET</b>
166-2	Un casque intégral et une visière conformes aux Normes FIA 8858-2002, 8858-2010, 8859-2015, 8860-2004, 8860-2010, 8860-2018 sont obligatoires. La visière du casque doit être fermée à tout moment pendant les activités sur la piste. Aucune modification ni aucun accessoire tels que des caméras, etc. ne sont autorisés, sauf s'ils sont approuvés dans l'homologation d'origine. Il est recommandé aux pilotes d'utiliser une cagoule homologuée selon la Norme FIA 8856-2000 ou la Norme FIA 8856-2018, et indiquée dans les listes techniques comme une cagoule permettant de réduire les charges transmises au cou du pilote au moment du retrait du casque.	A full-face helmet and visor meeting FIA Standards 8858-2002, 8858-2010, 8859-2015, 8860-2004, 8860-2010, 8860-2018, mandatory. The helmet visor must be closed at all time during on-track activities. No modifications or attachments such as cameras, etc. are permitted unless approved in the original homologation. It is recommended that drivers use a balaclava homologated to FIA 8856-2000 or FIA 8856-2018 standard, and that is indicated in the technical lists as a balaclava that reduces the loads transmitted to the driver's neck while the helmet is being removed.

## MODIFICATIONS APPLICABLES AU 01.01.2025

## MODIFICATIONS APPLICABLE ON 01.01.2025

.....

.....

## MODIFICATIONS APPLICABLES AU 01.01.2026

## MODIFICATIONS APPLICABLE ON 01.01.2026

.....

.....